

SONOREX TECHNIK

RM 16 - Gerätereihe

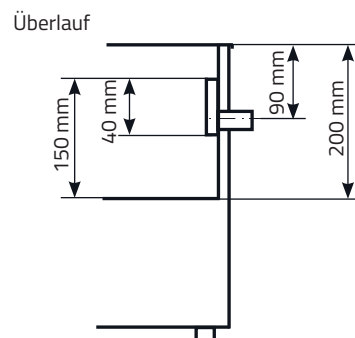
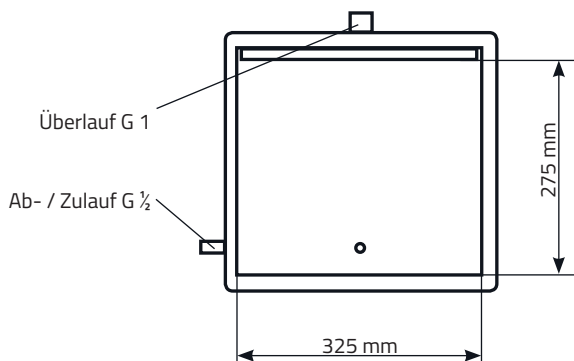
Hochleistungs-Ultraschallbäder und Spülbäder
für wässrige Flüssigkeiten

- RM 16 UH: Ultraschallbad mit Heizung
- RM 16 U: Ultraschallbad ohne Heizung
- RM 16 H: Spülbad mit Heizung, ohne Ultraschall
- RM 16: Spülbad ohne Heizung, ohne Ultraschall



RM 16 UH

	RM 16 UH	RM 16 U	RM 16 H	RM 16
Bestell-Nr.	8200	8201	8202	8203
Schwing- /Spülwanne				
Innenmaße, L x B x T	325 x 275 x 200 mm			
Nutztiefe / Oberkante Überlaftasche	135 mm / 150 mm			
Wannenecken	eckig			
Inhalt	20 Liter			
Arbeitsinhalt bis Füllstandsmarkierung	13 Liter			
Füllvolumen bis Überlaftasche	15 Liter			
Material	Edelstahl V4A, 2 mm, geschweißt			
Ab- / Zulauf inkl. Schlauch und Schlauchtüllen	3-Wege-Kugelhahn G ½, an der linken Seite			
Überlauf, fest eingeschweißt, mit Verschlusskappe	G 1, an der Rückseite			
Überlaftasche	an der Rückseite			
Wannenboden	gerade			



	RM 16 UH	RM 16 U	RM 16 H	RM 16
--	----------	---------	---------	-------

Ultraschall				
Ultraschall-Spitzenleistung entspricht 4-facher Ultraschall-Nennleistung	1200 W		-	
Ultraschall-Nennleistung	300 W		-	
Ultraschall-Frequenz	40 kHz		-	
Puls-Funktion	✓			
SweepTec®	✓		-	
PZT-Schwingsysteme	6 Stück am Wannboden		-	
Bedienung	Drehgriff			-
Zeiteinstellung	1 – 15 min und ∞		-	
Temperierung				
Einstellbarer Temperaturbereich	30 – 80 °C	-	30 – 80 °C	-
Heizleistung	800 W	-	800 W	-
Gehäuse				
Außenmaße, L × B × H	365 × 340 × 390 mm			
Material	Edelstahl 1.4301			
Griffe	an den Seiten			
Schutzgrad	IP 32			
Füße	4 Gummifüße			
Stromversorgung				
Betriebsspannung	230 V~ (± 10 %), 50/60 Hz			
Leistungsaufnahme	1,1 kW	0,3 kW	0,8 kW	-
Stromaufnahme	4,8 A	1,4 A	3,5 A	-
Ableitstrom	< 3,5 mA	< 3,5 mA	< 3,5 mA	-
Netzkabel	2 m, fest am Gerät			
Aufstellungsbedingungen				
Zulässige Umgebungstemperatur	5 – 40 °C			
Zulässige relative Feuchte bis 31 °C	80 %			
Zulässige relative Feuchte bis 40 °C	50 %			
Versandinformationen				
Gewicht netto	17 kg	16 kg	15 kg	14 kg
brutto	21 kg	20 kg	19 kg	17 kg
Verpackung, L × B × H	1 Karton, 475 × 445 × 465 mm			
Statistische Warennummer Gerät	85437090	85437090	73269098	73269098
CE-Kennzeichnung	✓			

Zubehör

Typ	Best.-Nr.	Bezeichnung
MK 16 B	8408	Einhängekorb, Edelstahl auch für Hubeinrichtung MB 16 Nutzlast max. 10 kg Innenmaße 275 × 245 × 50 mm, L × B × T Maschenweite 5 × 5 mm
MD 16	8440	Deckel, Edelstahl
TB 16	8400	Tropfblech, Edelstahl, zwischen zwei Wannen



Zusatzausstattung

MO 16.2	8306	Oszillation
WO 16-1	8656	Wannengestell für 1 Wanne in Verbindung mit MO 16.2
WO 16-2	8657	Wannengestell für 2 Wannen in Verbindung mit MO 16.2
WO 16-3	8658	Wannengestell für 3 Wannen in Verbindung mit MO 16.2
WO 16-4	8659	Wannengestell für 4 Wannen in Verbindung mit MO 16.2
WG 16-2	8506	Wannengestell für 2 Wannen in Verbindung mit MB 16
WG 16-3	8500	Wannengestell für 3 Wannen in Verbindung mit MB 16
WG 16-4	8507	Wannengestell für 4 Wannen in Verbindung mit MB 16
MB 16	8300	Hubeinrichtung mit Oszillation in Verbindung mit WG 16
KV 16	8450	Kaskadenverrohrung zwischen zwei Wannen



WO 16-3





WG 16-4



MB 16 mit WG 16-4



Peripheriegeräte

Typ	Best.-Nr.	Bezeichnung	
FA 16	8606	Filtration mit Vor- und Hauptfilter inkl. Anschlusssatz	 <p>FA 610 + APF 16</p>
OX 16	8600A	Ölabscheider inkl. Anschlusssatz	 <p>OX 500 + AOX 16</p>
WA 16	8632A	VE-Wasser-Aufbereitungsgerät inkl. Anschlusssatz	 <p>WA 500 + AWA 16</p>
TO 16	8334	Trogtrockner, Innenmaße 500 × 300 × 350 mm, L × B × T	

Achtung!
Keine brennbaren Chemikalien, Säuren, Chloridionen enthaltende Stoffe und Haushaltsreiniger verwenden.
Reinigungsgut nicht auf den Wannenboden legen.
Empfehlung: Spezial-Reinigungskonzentrate TICKOPUR