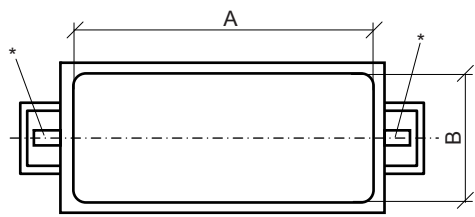
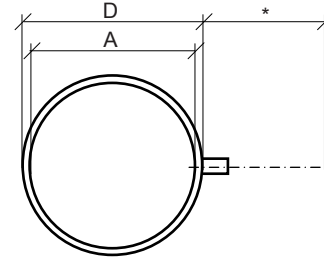
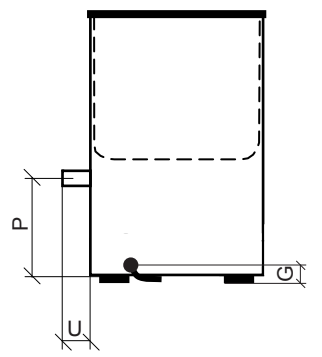
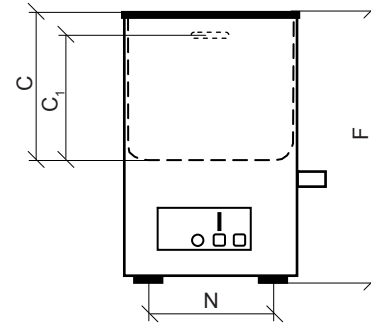
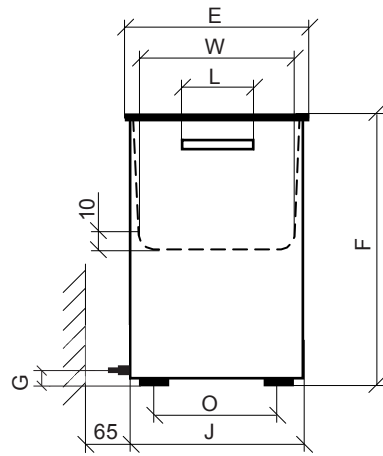
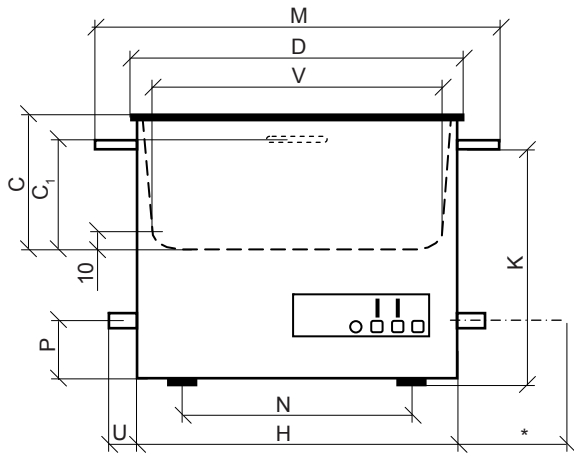


Kompakte Ultraschallbäder / Compact ultrasonic baths

SONOREX DIGITEC / SONOREX DIGIPLUS



* Auslauf links oder rechts am Gerät.
Abstandsmaß inkl. Kugelhahn, Tülle und Schlauch: G ¼ = ca. 150 mm; G ½ = ca. 210 mm.
Drain on the left or on the right of the tank.
Minimum measure of distance incl. ball valve, socket and hose: G ¼ = approx. 150 mm; G ½ = approx. 210 mm.

Gerätetyp type of unit	Wanne innen / tank inside						Außenabmessungen / exterior dimensions						Griff / handles		Füße / feet		Auslauf / outlet		Wannenboden / tank bottom			
	A	B	C C ₁	Radius	Inhalt capacity	Füllmenge filling capacity	D	E	F	G	H	J	K	L	M	N	O	Größe size	P	U	V ±3	W ±3
	mm	mm	mm	mm	l	l	mm	mm	mm	mm	mm	mm	mm	mm	mm	mm	mm	mm	mm	mm	mm	mm
DT 31 /H	190	85	60 40	15	0,9	0,6	205	100	170	15	200	95	-	-	-	185	80	-	-	180	80	
DT 52 /H	150	140	100 70	25	1,8	1,2	175	165	230	25	160	150	-	-	-	120	110	-	-	135	120	
DT 100 /H	240	140	100 70	50	3,0	2,0	260	160	250	25	255	155	-	-	-	215	110	-	-	225	120	
DL 102 H DT 102 H*	240	140	100 70	50	3,0	2,0	260	160	250	25	255	155	210	100	335	215	110	G ¼ rechts / right	100	30	225	120
DT 103 H	240	140	150 100	40	4,0	2,7	260	160	310	25	255	155	-	-	-	215	115	G ¼ rechts / right	100	30	220	120
DT 106	∅ 240	-	130 90	-	5,6	4,0	∅ 265	-	270	25	-	-	-	-	-	190 ²⁾	-	G ¼ rechts / right	90	30	∅ 240	-
DT 156	500	140	100 70	50	6,0	4,0	530	165	245	25	515	155	-	-	-	475	110	G ¼ rechts / right	95	30	485	120
DL 156 BH DT 156 BH	500	140	150 100	50	9,0	6,0	530	165	300	25	515	155	-	-	-	475	110	G ¼ rechts / right	95	30	480	115
DL 255 H DT 255 /H*	300	150	150 107	50	5,5	3,8	325	175	295	25	315	165	230	150	395	275	130	G ¼ rechts / right	100	30	280	125
DL 510 H DT 510 /H*	300	240	150 100	50	9,7	6,6	325	265	305	25	315	255	230	150	395	275	215	G ½ links / left	100	40	280	225
DT 510 F	300	240	65 40	50	4,3	2,5	325	265	195	25	315	255	230	140	395	275	215	G ½ links / left	70	40	280	225
DL 512 H DT 512 H	300	240	200 140	50	13,0	8,7	325	265	350	25	315	255	270	150	395	275	215	G ½ links / left	100	40	280	225
DT 514 /H	325	300	150 100	50	13,5	9,0	355	325	305	25	345	315	235	195	425	270	235	G ½ links / left	100	40	315	290
DL 514 BH DT 514 BH*	325	300	200 140	55	18,7	12,5	355	325	385	25	345	315	285	195	425	270	235	G ½ links / left	140	40	315	290

Gerätetyp type of unit	Wanne innen / tank inside						Außenabmessungen / exterior dimensions						Griff / handles		FüÙe / feet			Auslauf / outlet		Wannenboden / tank bottom		
	A	B	C C ₁	Radius	Inhalt capacity	Füllmenge filling capacity	D	E	F	G	H	J	K	L	M	N	O	GröÙe size	P	U	V ±3	W ±3
	mm	mm	mm	mm	l	l	mm	mm	mm	mm	mm	mm	mm	mm	mm	mm	mm		mm	mm	mm	mm
DL 1028 H DT 1028 /H	500	300	200 140	50	28,0	19,0	535	325	400	35	520	315	300	195	600	435	230	G ½ links / left	130	40	490	290
DT 1028 F	500	300	65 40	50	9,5	5,8	535	325	195	35	520	315	300	150	600	435	230	G ½ links / left	80	40	490	290
DT 1028 C	500	300	300 200	-	45,0	30,0	540	340	500	35	530	330	400	195	610	450	255	G ½ links / left	105	40	500	300
DT 1028 CH	500	300	300 200	-	45,0	30,0	540	340	500	35	535	335	400	195	615	450	255	G ½ links / left	105	40	-	-
DT 1050	600	500	200 140	80	58,0	41,0	640	540	425	30	635	535	325	195	715	550	440	G ½ links / left	165	40	600	500
DT 1050 CH	600	500	300 200	-	90,0	60,0	640	540	530	35	635	535	430	195	715	550	450	G ½ links / left	130	40	-	-
DT 1058 M	600	400	210 145	20	50	35	670	470	400	35	660	460	300	185	740	580	380	G ¾ links / left	110	35	600	400

Füllmenge = Wannenfüllung bis zur Füllhöhenmarkierung = 2/3
Filling capacity = Filling of cleaning tank up to the mark = 2/3

1) bis zur obersten Markierung
up to the top mark

2) 3 GerätefüÙe
3 feet

Geringe Maßabweichungen, fertigungstechnisch bedingt, sind möglich, Konstruktions- und Maßänderungen vorbehalten.
Small deviations due to production are possible. Subject to changes in construction and measurements.