

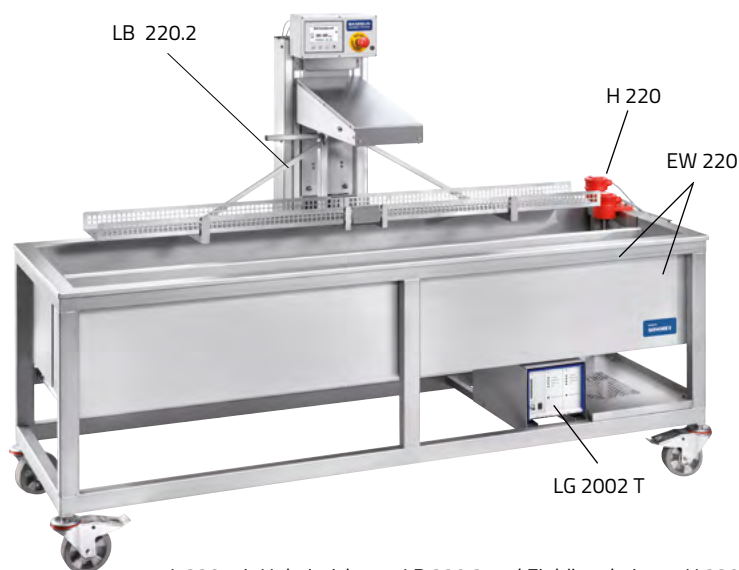
## SONOREX TECHNIK

### L 220 / L 320

Hochleistungs-Ultraschallbäder  
für wässrige Flüssigkeiten

Fahrbare Doppelwanne zum Reinigen und Spülen von  
langen Teilen, Jalousien und Lamellen.

Zusatzausstattung:  
Hubeinrichtung zum Ein- und Ausheben des Korbes  
mit Oszillation zur Verstärkung der Reinigungswirkung  
sowie Einhängeheizung mit Temperaturregler.



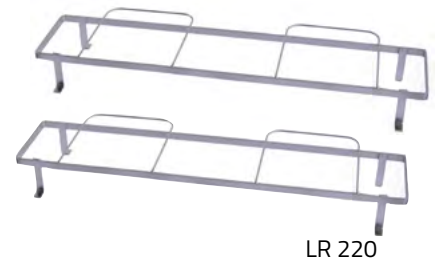
L 220 mit Hubeinrichtung LB 220.2 und Einhängeheizung H 220

| Ultraschallbad                                  | L 220  | L 320                          |
|---|--|--------------------------------|
| Bestehend aus:                                  |  |                                |
| Doppelwanne mit Wannengestell                   | EW 220   | EW 320                         |
| Ultraschallgenerator                            | LG 2002 T  | LG 4004 F                      |
| Bestell-Nr.                                     | 8290-Set   | 8291-Set                       |
|   | EW 220   | EW 320                         |
| <b>Beschallungskammer (hinten)</b>              |  |                                |
| Innenmaße                                       | 2200 × 300 × 300 mm, L × B × T   | 3200 × 300 × 300 mm, L × B × T |
| Füllstandsmarkierung ab Tauchschwingeroberseite | 240 mm   | 240 mm                         |
| Inhalt  | 225 l  | 325 l                          |
| Arbeitsinhalt bis Füllstandsmarkierung          | 185 l  | 270 l                          |
| Tauchschwinger am Wannengestell                 | 2 × T 4024AB   | 4 × T 4020AB                   |
| Abmessung Tauchschwinger                        | 870 × 160 × 60 mm, L × B × H   | 730 × 160 × 60 mm, L × B × H   |
| Ultraschall-Nennleistung                        | 2000 W   | 4000 W                         |
| Ultraschallfrequenz                             | 40 kHz   |                                |
| <b>Spülkammer (vorn)</b>                        |  |                                |
| Innenmaße                                       | 2200 × 300 × 370 mm, L × B × T   | 3200 × 300 × 370 mm, L × B × T |
| Füllstandsmarkierung ab Wannengestell           | 310 mm   | 310 mm                         |
| Inhalt  | 245 l  | 355 l                          |
| Arbeitsinhalt bis Füllstandsmarkierung          | 205 l  | 300 l                          |
| <b>Beschallungskammer / Spülkammer</b>          |  |                                |
| Wannenecken                                     | eckig  |                                |
| Wannenmaterial                                  | Edelstahl 1.4404   |                                |
| Wannenboden                                     | gerade, mit Bodenablauf 1"   |                                |
| Ablauf  | Kugelhahn G 1 inkl. Schlauch und Schlauchtüllen, hinten links<br>Messing, galvanisch beschichtet |                                |

|   | EW 220  | EW 320   |
|---|---|--|
| <b>Wannengestell</b>  |   |  |
| Außenmaße inkl. Doppelwanne, L × B × H                                      | 2320 × 750 × 850 mm                                     | 3320 × 750 × 850 mm                                      |
| Material  | Edelstahl 1.4301  |  |
| Laufrollen  | 2 von 4 Rollen feststellbar                             | 3 von 6 Rollen feststellbar                              |
| <b>Ultraschallgenerator</b>   |   |  |
|   | LG 2002 T   | LG 4004 F  |
| Bestell-Nr.   | 9542  | 9578   |
| Leistungsmodule   | 2 Stück   | 4 Stück  |
| Leistungseinstellung  | 10 – 100 %  |  |
| Ultraschall-Spitzenleistung<br>entspricht 4-facher Ultraschall-Nennleistung | 2 × 4000 W  | 4 × 4000 W   |
| Ultraschall-Nennleistung  | 2 × 1000 W  | 4 × 1000 W   |
| Ultraschallfrequenz   | 40 kHz  |  |
| Pulsfunktion  | ✓   |  |
| <b>Gehäuse</b>  |   |  |
| Außenmaße, L × B × H  | 218 × 405 × 198 mm                                      | 488 × 405 × 203 mm                                       |
| Gehäusematerial   | Aluminium, pulverbeschichtet                            |  |
| Schutzgrad  | IP 20   |  |
| <b>Stromversorgung</b>  |   |  |
| Betriebsspannung  | 230~ (± 10 %), 50/60 Hz                                 | 400 V 3N ~ (± 10 %), 50/60 Hz                            |
| Leistungsaufnahme   | 2,0 kW  | 4,0 kW   |
| Stromaufnahme max. pro Phase  | 13,1 A  |  |
| Netzabsicherung   | 16 A  |  |
| Ableitstrom   | < 3,5 mA  |  |
| Netzkabel   | 2 m, fest am Gerät, mit EU-Stecker<br>CEE 7/7 (Typ E+F) | 3 m, fest am Gerät, mit Drehstrom-<br>stecker CEKON 16 A |
|   | L 220   | L 320  |
| <b>Aufstellungsbedingungen</b>  |   |  |
| Zulässige Umgebungstemperatur:  | 5 – 40 °C   |  |
| Zulässige relative Feuchte bis 31 °C  | 80 %  |  |
| Zulässige relative Feuchte bis 40 °C  | 50 %  |  |
| <b>Versandinformationen</b>   |   |  |
| Gewicht, netto  | 260 kg  | 383 kg   |
| Verpackung, L × B × H   | 1 Spezialpalette,<br>2800 × 1200 × 1200 mm              | 1 Spezialpalette,<br>3700 × 1150 × 1325 mm               |

**Zubehör Ultraschallbad L 220**

| Typ     | Best.-Nr. | Bezeichnung  |
|---------|-----------|--|
| LR 220  | 8435      | Ablagerost pro Kammer - zweiteilig, Edelstahl<br>Nutzlast max. 40 kg<br>Abmessungen 1000 × 285 × 110 mm, L × B × H |
| D 220   | 8460      | Deckel, zweiteilig, Edelstahl  |
| D 220 H | 8461      | Deckel, zweiteilig, für Gerät mit Heizung, Edelstahl   |



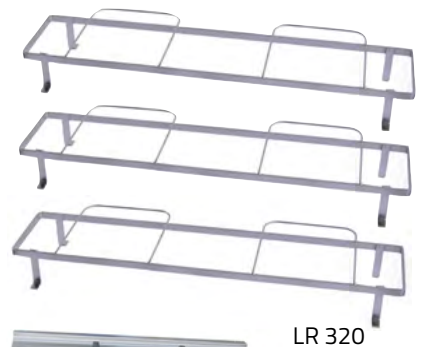
LR 220



D 220 H

**Zubehör Ultraschallbad L 320**

|         |      |  |
|---------|------|--|
| LR 320  | 8436 | Ablagerost pro Kammer - dreiteilig, Edelstahl<br>Nutzlast max. 40 kg<br>Abmessungen 1000 × 285 × 110 mm, L × B × H |
| D 320   | 8462 | Deckel, dreiteilig, Edelstahl  |
| D 320 H | 8463 | Deckel, dreiteilig, für Gerät mit Heizung, Edelstahl   |



LR 320



D 320

**Zubehör Ultraschallgenerator**

|         |      |   |
|---------|------|---|
| FS 15 L | 8466 | Fernbedienung mit Schaltuhr<br>Kabel mit Stecker, 7 m Länge<br>Zeiteinstellung 1 – 15 min, ± 10 %<br>Dauerbetrieb (∞) |
| FS 7    | 8468 | Fernbedienungskabel<br>mit 7 m Kabellänge, einseitig mit Stecker  |



FS 15 L



FS 7

**Zusatzausstattung L 220**

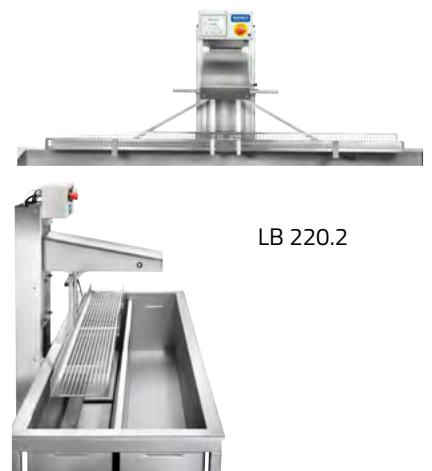
| Typ      | Best.-Nr. | Bezeichnung   |
|----------|-----------|---|
| H 220    | 8567      | Einhängeheizung mit Temperaturregler 0 bis 80 °C<br>Nennleistung 6,3 kW<br>400 V 3N ~ (± 10 %), 50/60 Hz  |
| LB 220.2 | 8323      | Hubeinrichtung mit Oszillation und Korb aus Edelstahl<br>Nutzlast max. 40 kg<br>Korb, Innenmaße 950 × 215 × 60 mm, L × B × T<br>(an den Schmalseiten offen) Maschenweite 12 x 12 mm |



H 220

**Zusatzausstattung L 320**

|          |      |  |
|----------|------|--|
| H 320    | 8568 | Einhängeheizung mit Temperaturregler 0 bis 80 °C<br>Nennleistung 7 kW<br>400 V 3N ~ (± 10 %), 50/60 Hz   |
| LB 320.2 | 8324 | Hubeinrichtung mit Oszillation und Korb aus Edelstahl<br>Nutzlast max. 40 kg<br>Korb, Innenmaße 1440 × 215 × 60 mm, L × B × T<br>(an den Schmalseiten offen) Maschenweite 12 x 12 mm |



LB 220.2

**Peripheriegeräte L 220 / L 320**

|        |      |  |
|--------|------|--|
| FA 220 | 8614 | Filtration mit Vor- und Feinfilter inkl. Anschlusssatz |
| FA 320 | 8615 | Filtration mit Vor- und Feinfilter inkl. Anschlusssatz |



FA 220

**Achtung!**  
Keine brennbaren Chemikalien, Säuren, Chloridionen enthaltende Stoffe und Haushaltsreiniger verwenden.  
Reinigungsgut nicht auf den Wannenboden legen.  
Empfehlung: Spezial-Reinigungskonzentrate TICKOPUR

Technische Änderungen vorbehalten. Maßangaben unterliegen Fertigungstoleranzen.  
Abbildungen beispielhaft, nicht maßstabsgerecht. Dekorationen nicht im Lieferumfang enthalten.

2278-002 DE/2021-04

**BANDELIN electronic GmbH & Co. KG**  
Heinrichstraße 3 – 4  
12207 Berlin  
Deutschland

www.bandelin.com  
info@bandelin.com  
☎ : +49 30 768 80-0  
☎ : +49 30 773 46 99

Zertifiziert nach  
ISO 9001  
ISO 13485