

**SONOREX TECHNIK RL 70 UH**

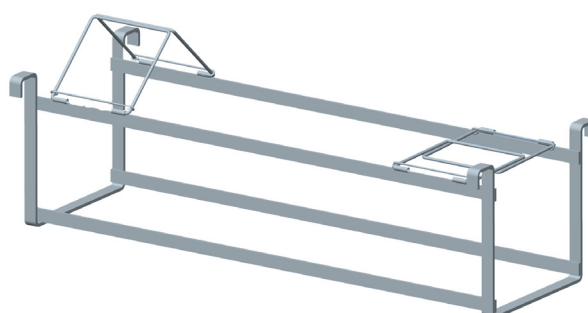
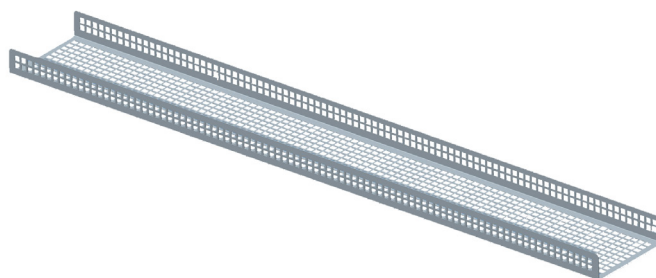
Hochleistungs-Ultraschallbad  
für wässrige Flüssigkeiten



	RL 70 UH
Bestell-Nr.	8226
<b>Schwingwanne</b>	
Innenmaße, L × B × T	1700 × 250 × 250 mm
Füllstandsmarkierung ab Wanneboden	165 mm
Wannenecken	eckig
Inhalt	105 l
Arbeitsinhalt bis Füllstandsmarkierung	70 l
Wannenmaterial	Edelstahl 1.4404, 2 mm, gschweißt
Ablauf	Kugelhahn G ½ inkl. Schlauch und Schlauchtülle, an der linken Seite; Messing, galvanisch beschichtet
Wannenboden	gerade
<b>Ultraschall</b>	
Ultraschall-Spitzenleistung entspricht 4-facher Ultraschall-Nennleistung	4000 W
Ultraschall-Nennleistung	1000 W
Ultraschallfrequenz	40 kHz
Pulsfunktion	✓
Sweep	✓
Schwingsysteme	21 Stück am Wanneboden
Bedienung	Drehgriff
Zeiteinstellung	<ul style="list-style-type: none"> <li>▪ 1 – 15 min</li> <li>▪ Dauerbetrieb</li> </ul>
<b>Temperierung</b>	
Einstellbarer Temperaturbereich	30 – 80 °C
Heizleistung	2000 W

<b>Gehäuse</b>	
Außenmaße, L x B x H	1750 x 300 x 450 mm
Gehäusematerial	Edelstahl 1.4301
Griffe	an den Seiten
Schutzgrad	IP 32
Füße	6 Gummifüße
<b>Stromversorgung</b>	
Betriebsspannung	230 V~ (± 10 %), 50/60 Hz
Leistungsaufnahme	3 kW
Stromaufnahme	13 A
Ableitstrom	< 3,5 mA
Netzkabel	2 m, fest am Gerät, mit Schutzkontaktstecker CEE 7/7 (Typ E+F)
Schutzklasse	I
<b>Aufstellungsbedingungen</b>	
Zulässige Umgebungstemperatur	5 – 40 °C
Zulässige relative Feuchte bis 31 °C	80 %
Zulässige relative Feuchte bis 40 °C	50 %
<b>Versandinformationen</b>	
Gewicht netto brutto	55 kg 85 kg
Verpackung, L x B x H	Palette mit Karton, 2000 x 500 x 750 mm

<b>Zubehör</b>		
Typ	Best.-Nr.	Bezeichnung
RE 70 L	8229	Korbeinsatz an den Schmalseiten offen (für Einsatz in Korbträger KT 70 L) Edelstahl Nutzlast max. 40 kg Innenmaße: 1578 x 216 x 63 mm, L x B x T Maschenweite 12 x 12 mm
KT 70 L	8227	Korbträger Edelstahl Nutzlast max. 40 kg Innenmaße: 850 x 240 x 245 mm, L x B x T



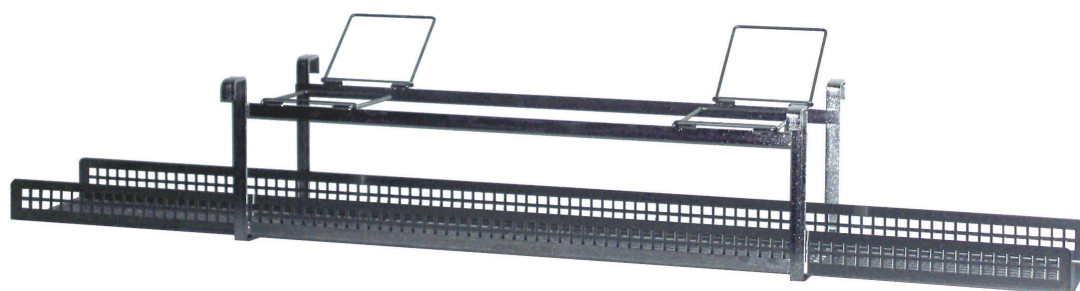
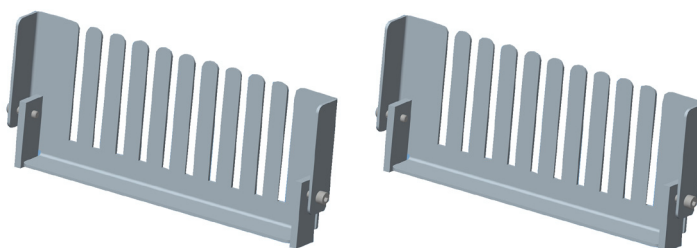
Zubehör

Typ	Best.-Nr.	Bezeichnung
MD 70	8228	Deckel aus Edelstahl

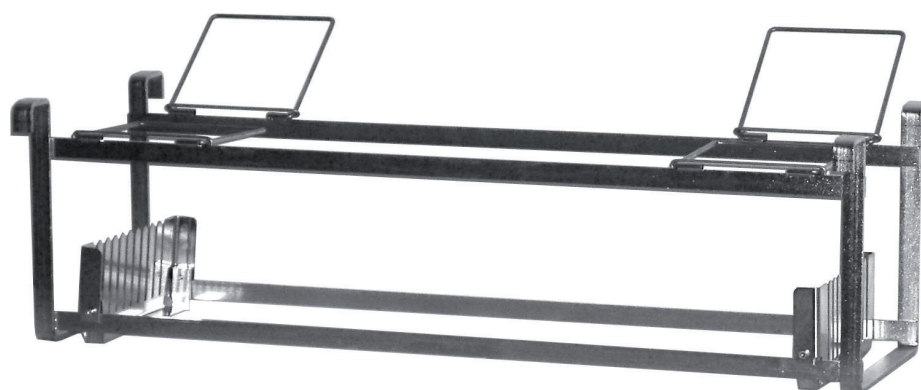


Zusatzausstattung

SE 70 L	8225	Sägeblatteinsatz (zur Montage an Korbträger KT 70 L) Edelstahl 2 Stück für die Aufnahme von bis zu 10 Gatter-Sägeblättern mit einer Stärke bis 5 mm
---------	------	---



Korbträger KT 70 L mit Korbinsatz RE 70 L



Korbträger KT 70 L mit Sägeblatteinsatz SE 70 L

**Achtung!**

Keine brennbaren Chemikalien, Säuren, Chloridionen enthaltende Stoffe und Haushaltsreiniger verwenden.  
Reinigungsgut nicht auf den Wannenboden legen.  
Empfehlung: Spezial-Reinigungskonzentrate TICKOPUR

2268a DE/2020-07

Technische Änderungen vorbehalten. Maßangaben unterliegen Fertigungstoleranzen.  
Abbildungen beispielhaft, nicht maßstabsgerecht. Dekorationen nicht im Lieferumfang enthalten.

**BANDELIN electronic GmbH & Co. KG**  
Heinrichstraße 3 – 4  
12207 Berlin  
Deutschland

www.bandelin.com  
info@bandelin.com  
☎ : +49 30 768 80-0  
☎ : +49 30 773 46 99

Zertifiziert nach  
ISO 9001  
ISO 13485